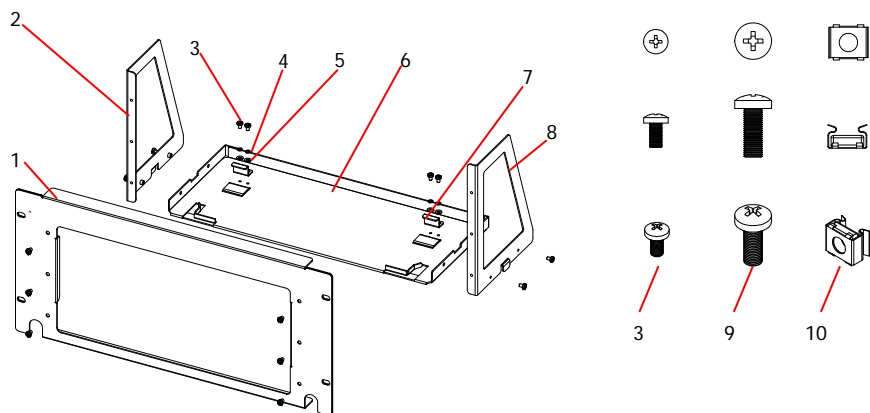


使用本机架安装套件可将 **RIGOL** DSA800 系列频谱分析仪安装到符合电子工业协会（EIA）标准的 19 英寸机柜内。

部件清单

编号	名称	数量	描述
1	前板	1	——
2	左侧板	1	——
3	M4 螺钉	14	M4 × 8 十字槽盘头螺钉
4	弹簧垫圈	4	——
5	垫圈	4	——
6	底板	1	——
7	压脚	2	——
8	右侧板	1	——
9	M6 螺钉	4	M6 × 16 十字槽盘头螺钉
10	M6 螺母	4	M6 带定位锁片方螺母



安装工具

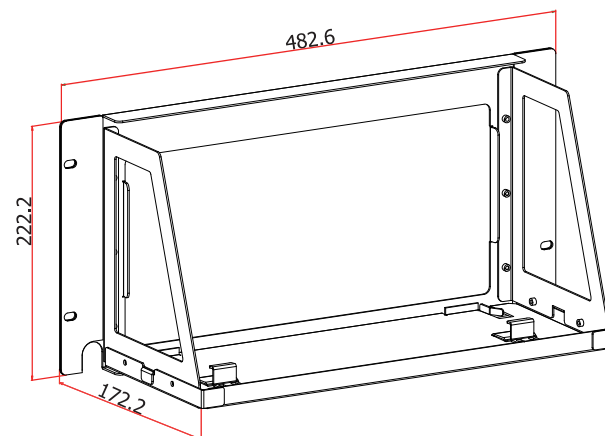
推荐使用 PH2 号头十字改锥。

空间要求

欲将仪器正确安装到机柜内，须满足如下要求：

- 机柜必须为 19 英寸标准机柜。
- 机柜至少有 5U 的空间（222.25 mm）。
- 机柜深度至少 200 mm。

仪器上架后的尺寸如下图所示：



单位：mm

安装步骤

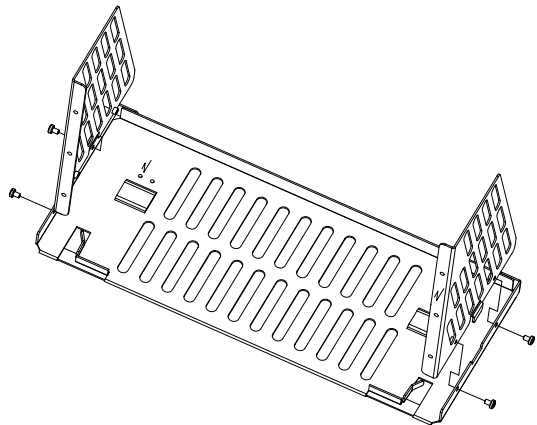


注意

仅授权人员可执行安装操作。不正确的操作可能导致仪器损坏或者不能正确安装到机柜内。

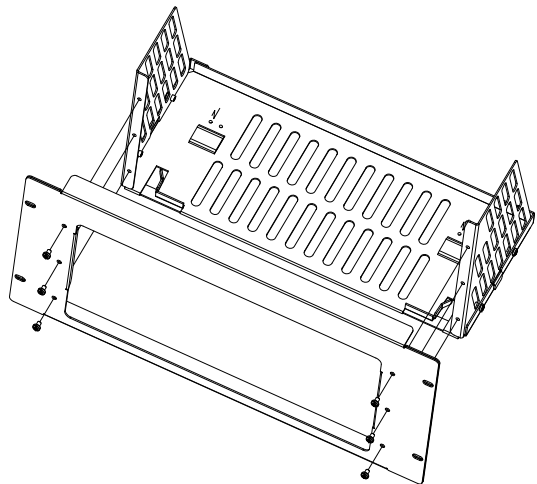
1. 安装左右侧板

将左右侧板的卡位对准底板的豁口后插入底板，用 4 颗 M4 螺钉将其固定。



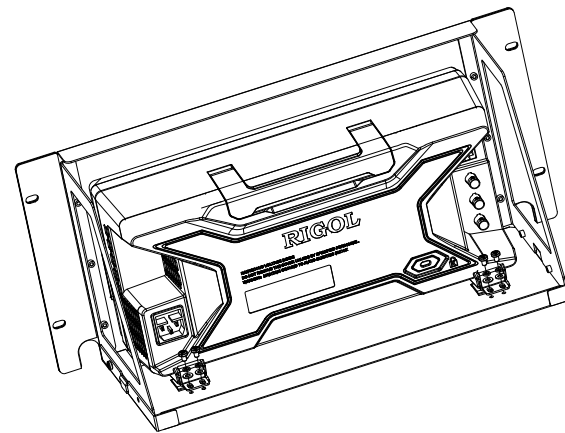
2. 安装前板

将前板对准固定好的机架，用 6 颗 M4 螺钉固定。



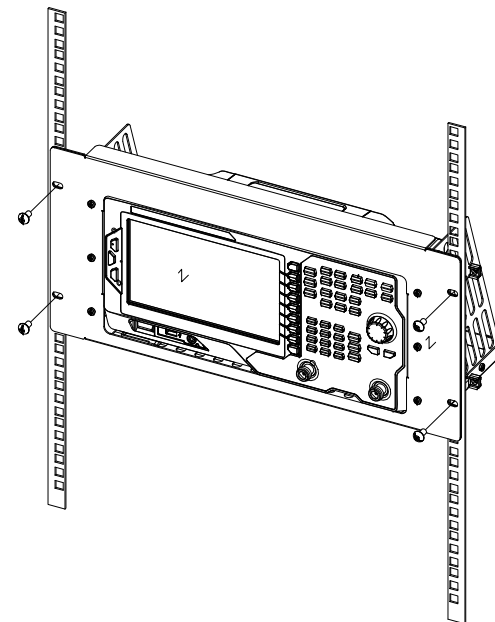
3. 放置并固定仪器

将仪器对准底板上的限位放置。用 4 个弹簧垫圈、4 个垫圈、2 个压脚和 4 颗 M4 螺钉将仪器固定在底板上。



4. 装入机柜

用 4 颗 M6 螺钉和 4 颗 M6 方螺母将固定好仪器的机架安装在 19 英寸标准机柜内。



-安装结束-