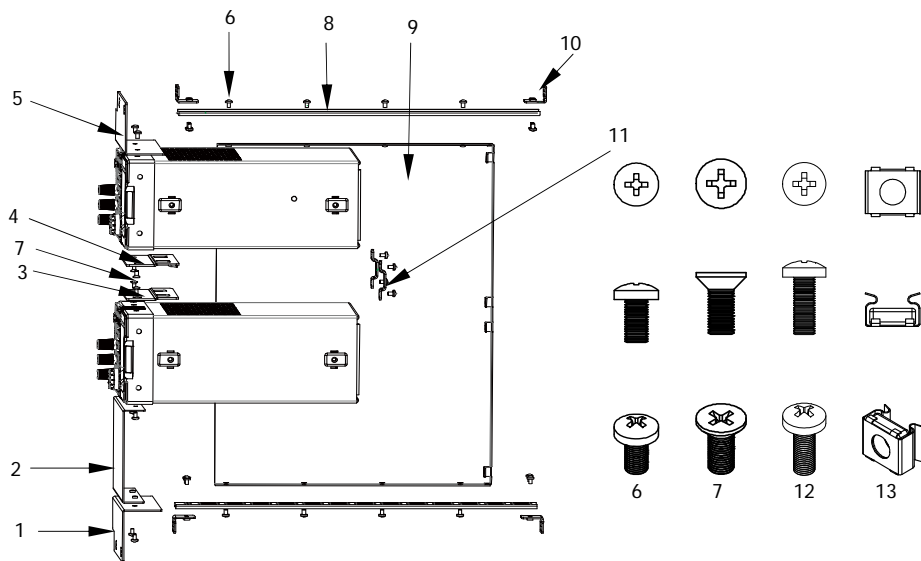


使用 RM-2-DP700 机架安装套件可将两台 RIGOL DP700 系列可编程线性直流电源安装到符合电子工业协会（EIA）标准的 19 英寸机柜内。

部件清单（RM-2-DP700）

标号	名称	数量	描述
1	右固定架	1	——
2	挡板	1	——
3	机架连接件 A	1	——
4	机架连接件 B	1	——
5	左固定架	1	——
6	M4 螺钉	26	M4x8 十字槽盘头螺钉
7	M4 螺钉	4	M4x8 十字槽沉头螺钉
8	导轨	2	——
9	底板	1	——
10	侧梁固定件	4	——
11	机架尾部连接件	2	——
12	M6 螺钉	12	M6x16 十字槽盘头螺钉
13	M6 螺母	12	M6 带定位锁片方螺母



安装工具

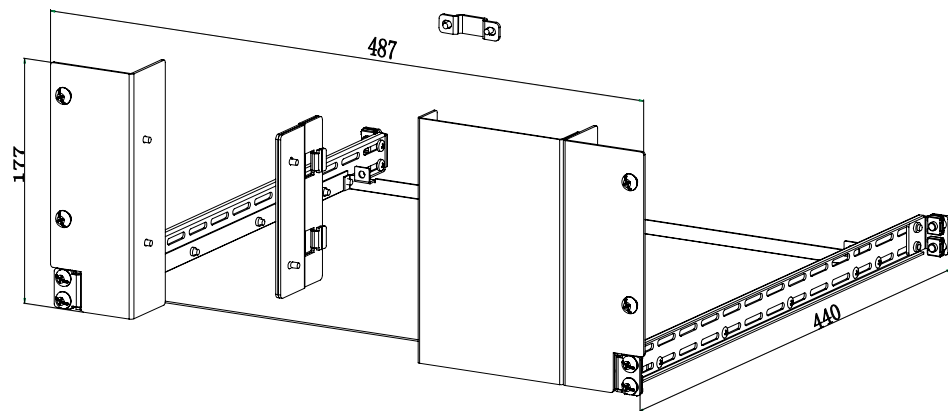
推荐使用 PH2 号头十字改锥。

空间要求

欲将仪器正确安装到机柜内，须满足如下要求：

- 机柜必须为 19 英寸标准机柜。
- 机柜至少可提供 4U 的高度。
- 机柜深度至少为 500 mm。

机架的尺寸如下图所示：



单位：mm

安装步骤

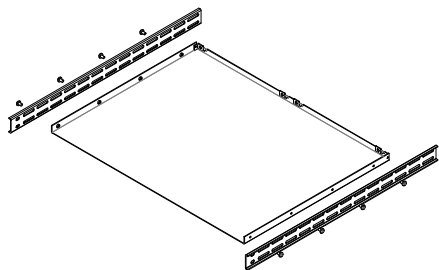


注意

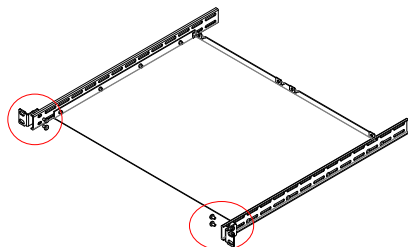
仅授权人员方可执行安装操作，不正确的操作可能导致仪器损坏或不能正确安装到机架内。

1. 分别拆除仪器前、后面板四个角上的橡胶防护套。

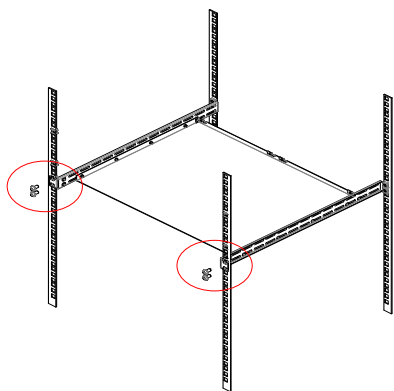
2. 用 8 颗 M4 盘头螺钉将两条导轨（U 型轨道朝外）分别固定在底板的两侧。



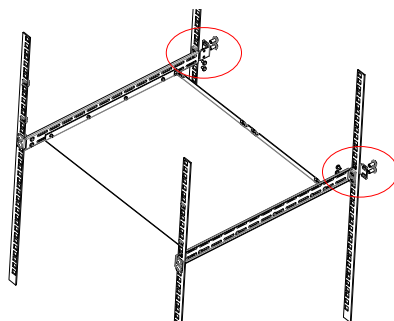
3. 用 4 颗 M4 盘头螺钉将两个侧梁固定件分别固定在两个导轨的前端，如下图所示。



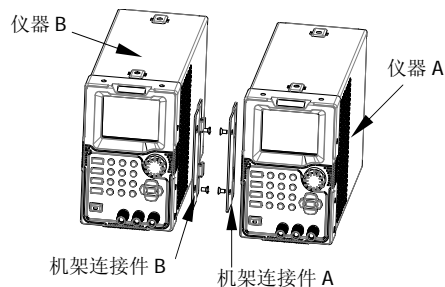
4. 用 4 颗 M6 螺钉和 4 颗 M6 螺母将固定在导轨上的侧梁固定件固定到机柜上。



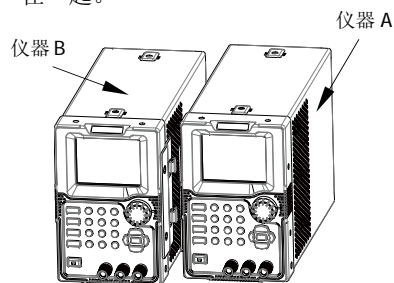
5. 用 4 颗 M4 盘头螺钉将另外两个侧梁固定件分别固定在两个导轨的后端，如下图所示。然后，用 4 颗 M6 螺钉和 4 颗 M6 螺母将这两个侧梁固定件固定在机柜上。



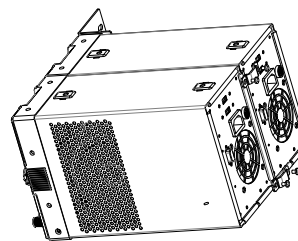
6. 用 4 颗 M4 沉头螺钉分别将机架连接件 A 和 B 装在仪器 A 左侧和仪器 B 右侧。



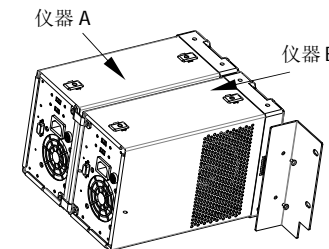
7. 将两台仪器通过机架连接件 A 和 B 连在一起。



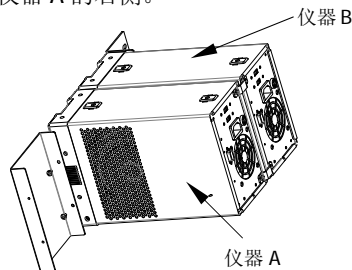
8. 用 4 颗 M4 盘头螺钉将两个机架尾部连接件固定在两台仪器后面板的连接处。



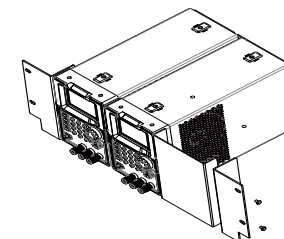
9. 用 2 颗 M4 盘头螺钉将机架左固定架固定在仪器 B 左侧。



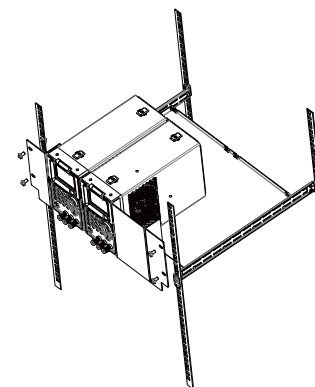
10. 用 2 颗 M4 盘头螺钉将机架挡板固定在仪器 A 的右侧。



11. 用 2 颗 M4 盘头螺钉将右固定架固定在挡板的一侧。



12. 将固定好的仪器机架组合放置在机柜内的底板上，然后用 4 颗 M6 螺钉和 4 颗 M6 螺母将左右固定架固定到机柜上。



-安装结束-