

# **RIGOL**

## **服务手册**

### **DG900 系列函数/任意波形发生器**

2019 年 1 月

**RIGOL (SUZHOU) TECHNOLOGIES INC.**



# 保证和声明

## 版权

© 2018 苏州普源精电科技有限公司

## 商标信息

**RIGOL** 是苏州普源精电科技有限公司的注册商标。

## 文档编号

SGB10000-1110

## 声明

- 本公司产品受中国及其它国家和地区的专利（包括已取得的和正在申请的专利）保护。
- 本公司保留改变规格及价格的权利。
- 本手册提供的信息取代以往出版的所有资料。
- 本手册提供的信息如有变更，恕不另行通知。
- 对于本手册可能包含的错误，或因手册所提供的信息及演绎的功能以及因使用本手册而导致的任何偶然或继发的损失，**RIGOL** 概不负责。
- 未经 **RIGOL** 事先书面许可，不得影印、复制或改编本手册的任何部分。

## 产品认证

**RIGOL** 认证本产品符合中国国家产品标准和行业产品标准及 ISO9001:2015 标准和 ISO14001:2015 标准，并进一步认证本产品符合其它国际标准组织成员的相关标准。

## 联系我们

如您在使用此产品或本手册的过程中有任何问题或需求，可与 **RIGOL** 联系：

电子邮箱：service@rigol.com

网址：www.rigol.com

# 安全要求

## 一般安全概要

了解下列安全性预防措施，以避免受伤，并防止损坏本产品或与本产品连接的任何产品。为避免可能的危险，请务必按照规定使用本产品。

### 正确使用 BNC 输出连接器

本产品前面板的 BNC 输出连接器，仅允许信号输出，不支持信号输入。

### 使用正确的电源线。

只允许使用所在国家认可的本产品专用电源线。

### 将产品接地。

本产品通过电源电缆的保护接地线接地。为避免电击，在连接本产品的任何输入或输出端子之前，请确保本产品电源电缆的接地端子与保护接地端可靠连接。

### 正确连接探头。

如果使用探头，探头地线必须连接到接地端上。请勿将探头地线连接至高电压，否则，可能会在示波器和探头的连接器、控制设备或其它表面上产生危险电压，进而对操作人员造成伤害。

### 查看所有终端额定值。

为避免起火和过大电流的冲击，请查看产品上所有的额定值和标记说明，请在连接产品前查阅产品手册以了解额定值的详细信息。

### 使用合适的过压保护。

确保没有过电压（如由雷电造成的电压）到达该产品。否则操作人员可能有遭受电击的危险。

### 请勿开盖操作。

请勿在仪器机箱打开时运行本产品。

### 请勿将异物插入排风口。

请勿将异物插入排风口以免损坏仪器。

### 使用合适的保险丝。

只允许使用本产品指定规格的保险丝。

### 避免电路外露。

电源接通后，请勿接触外露的接头和元件。

### 怀疑产品出故障时，请勿进行操作。

如果您怀疑本产品出现故障，请联络RIGOL授权的维修人员进行检测。任何维护、调整或零件更换必须由RIGOL授权的维修人员执行。

### 保持适当的通风。

通风不良会引起仪器温度升高，进而引起仪器损坏。使用时应保持有良好的通风，定期检查通风口和风扇。

### 请勿在潮湿环境下操作。

为避免仪器内部电路短路或发生电击的危险，请勿在潮湿环境下操作仪器。

**请勿在易燃易爆的环境下操作。**

为避免仪器损坏或人身伤害，请勿在易燃易爆的环境下操作仪器。

**请保持产品表面的清洁和干燥。**

为避免灰尘或空气中的水分影响仪器性能，请保持产品表面的清洁和干燥。

**防静电保护。**

静电会造成仪器损坏，应尽可能在防静电区进行测试。在连接电缆到仪器前，应将其内外导体短暂接地以释放静电。

**正确使用电池。**

如果仪器提供电池，严禁将电池暴露于高温或火中。要让儿童远离电池。不正确地更换电池可能造成爆炸（警告：锂离子电池）。必须使用 **RIGOL** 指定的电池。

**注意搬运安全。**

为避免仪器在搬运过程中滑落，造成仪器面板上的按键、旋钮或接口等部件损坏，请注意搬运安全。

## 安全术语和符号

本手册中的安全术语：

**警告**

警告性声明指出可能会造成人身伤害或危及生命安全的情况或操作。

**注意**

注意性声明指出可能导致本产品损坏或数据丢失的情况或操作。

产品上的安全术语：

**DANGER** 表示您如果不进行此操作，可能会立即对您造成危害。

**WARNING** 表示您如果不进行此操作，可能会对您造成潜在的危害。

**CAUTION** 表示您如果不进行此操作，可能会对本产品或连接到本产品的其他设备造成损坏。

产品上的安全符号：



高电压



安全警告



保护性接地端



壳体接地端



测量接地端

# 文档概述

## 文档中的格式约定

- 1. 按键:**  
本手册中通常用“文本框+文字（加粗）”表示前面板上的一个按键，如 **Utility**。
- 2. 菜单标签:**  
本手册通常用“字符底纹+文字（加粗）”表示一个菜单标签，如 **系统设置**。
- 3. 连接器:**  
本手册中通常用“方括号+文字（加粗）”表示前面板或后面板上的一个连接器。例如: **[Counter]**。
- 4. 操作步骤:**  
本手册中通常用箭头“→”表示下一步操作。例如: **Utility** → **系统设置** 表示按下前面板上的 **Utility** 功能键后再触摸点击 **系统设置** 菜单标签。

## 本产品用户文档

本产品的主要用户文档包括快速指南、用户手册、编程手册、数据手册等。用户可以登录网址（[www.rigol.com](http://www.rigol.com)）下载所需的文档。

# 目录

- 保证和声明 ..... I
- 安全要求 ..... II
  - 一般安全概要 ..... II
  - 安全术语和符号 ..... IV
- 文档概述 ..... V
- 第 1 章 拆卸与组装..... 1-1**
  - 拆卸与组装须知 ..... 1-1
  - 设备的爆炸图 ..... 1-2
  - 拆卸上壳 ..... 1-4
  - 拆卸前面板组件 ..... 1-5
  - 拆卸电源板 ..... 1-6
  - 拆卸下壳 ..... 1-7
  - 拆卸 BNC 螺母 ..... 1-8
  - 拆卸主板 ..... 1-9
  - 拆卸按键板和橡胶按键 ..... 1-10
  - 拆卸液晶屏 ..... 1-11
  - 组装步骤 ..... 1-12
- 第 2 章 故障处理及维修保养..... 2-1**
  - 基本故障排查 ..... 2-1
  - 维修保养 ..... 2-2
    - 系统维护 ..... 2-2
    - 保修概要 ..... 2-2
    - 保养与清洁 ..... 2-3
    - 环境注意事项 ..... 2-3



# 第1章 拆卸与组装

## 拆卸与组装须知

### 注意事项:

- 非工作需要，请勿随意拆卸。
- 非专业人士，请勿随意拆卸。
- 拆卸时，请切断电源。
- 拆卸时，请佩戴防静电手环或者采取其他防静电措施。
- 请使用适当工具并按顺序正确拆卸。
- 拆卸金属结构件时，要防止金属结构件变形，并注意防止划伤。
- 建议您在拆卸仪器时，尽量按照本手册推荐的顺序和方法进行，这样既可避免不当操作造成对仪器的损伤，也可为您节约宝贵的时间。

### 所需工具:

- 梅花螺丝刀 T10/T20
- BNC 螺母套筒



### 警告

拆卸之前，请确保电源已经切断。拆卸人员需经过相关培训或具有相关的资格认证。

## 设备的爆炸图

在拆卸与组装器件时需先对仪器的主要部件有初步的了解。拆卸或组装时，请注意按步骤操作且避免拆卸工具划伤器件表面。本文主要介绍 DG900 系列函数/任意波形发生器的拆卸与组装方法，以订货号 DG992 为例。DG900 的爆炸图如图 1-1 所示。

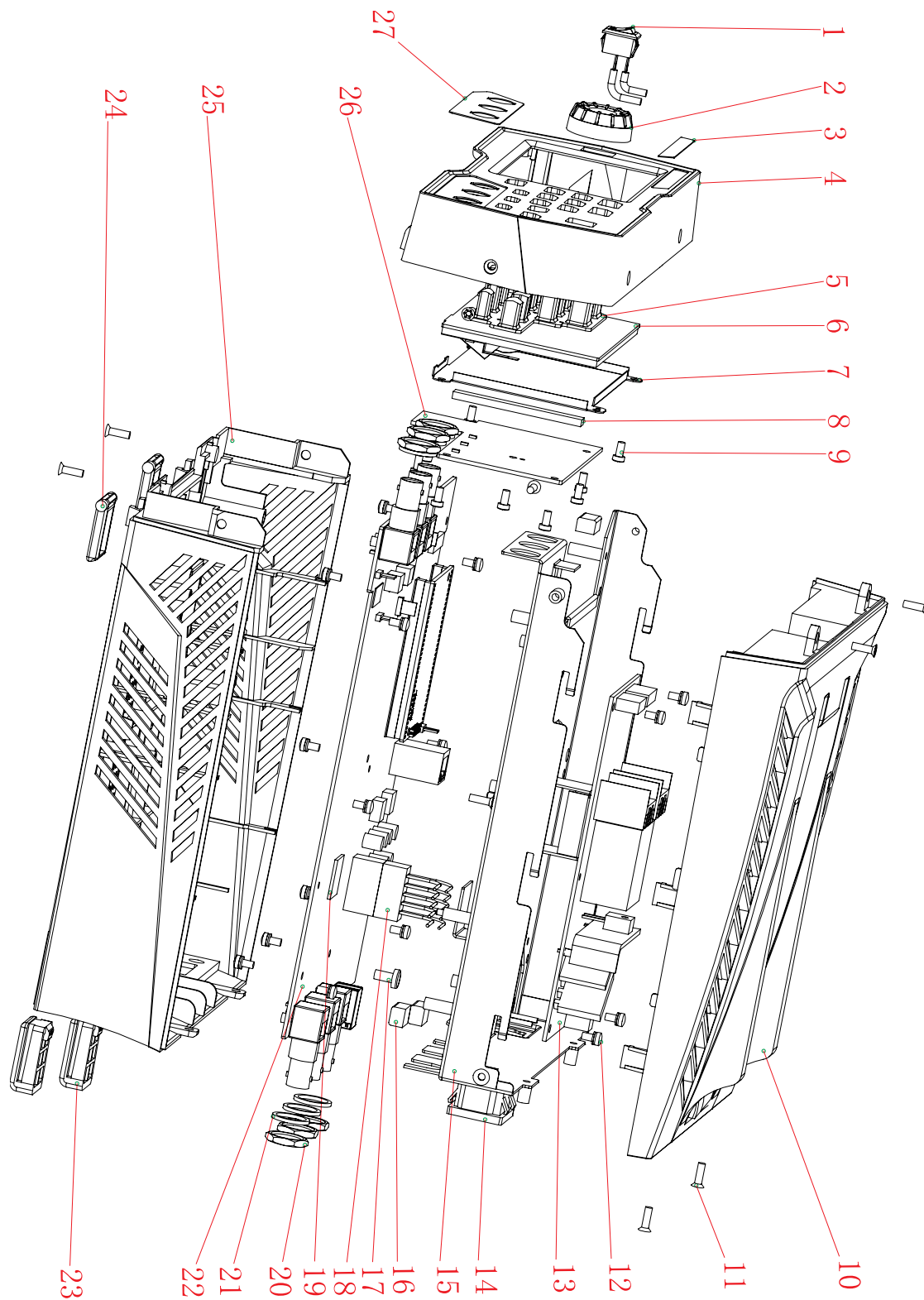


图 1-1 DG900 爆炸图

表 1-1 可更换部件清单

爆炸图部件编号	物料编号	数量	名称/描述
1	1010006169	1	船型开关
2	2010003932	1	旋钮
3	1020004319	1	前签
4	2010004189	1	前面板
5	1020004311	1	橡胶按键
6	1010006186	1	液晶屏
7	1020004307	1	屏固定架
8	1010006200	1	导电泡棉
9	1020000590	9	梅花盘头自攻螺钉 PTP3*6
10	2010004190	1	上壳
11	1020004377	9	梅花沉头螺钉 FM3*8
12	1020000571	17	梅花盘头螺钉组合件 FW3*6
13	2010004229	1	电源板
14	2010004209	1	电源插座
15	1020004309	1	金属支架
16	1010002307	3	导电布衬垫
17	1020003428	1	梅花盘头螺钉组合件 FW4*8
18	1010006168	1	排线
19	1010006198	1	导热硅胶垫
20	1020000619	6	BNC 螺母
21	1020000648	6	锁紧垫圈
22	2010004229	1	主板
23	2010002909	2	防滑垫
24	2010004192	2	支脚
25	2010004191	1	下壳
26	2010004258	1	按键板
27	1020004320	1	BNC 签

推荐的拆卸过程如下：

拆卸上壳 → 拆卸前面板组件 → 拆卸电源板 → 拆卸下壳 → 拆卸 BNC 螺母 → 拆卸主板 → 拆卸按键板和橡胶按键 → 拆卸液晶屏。

## 拆卸上壳

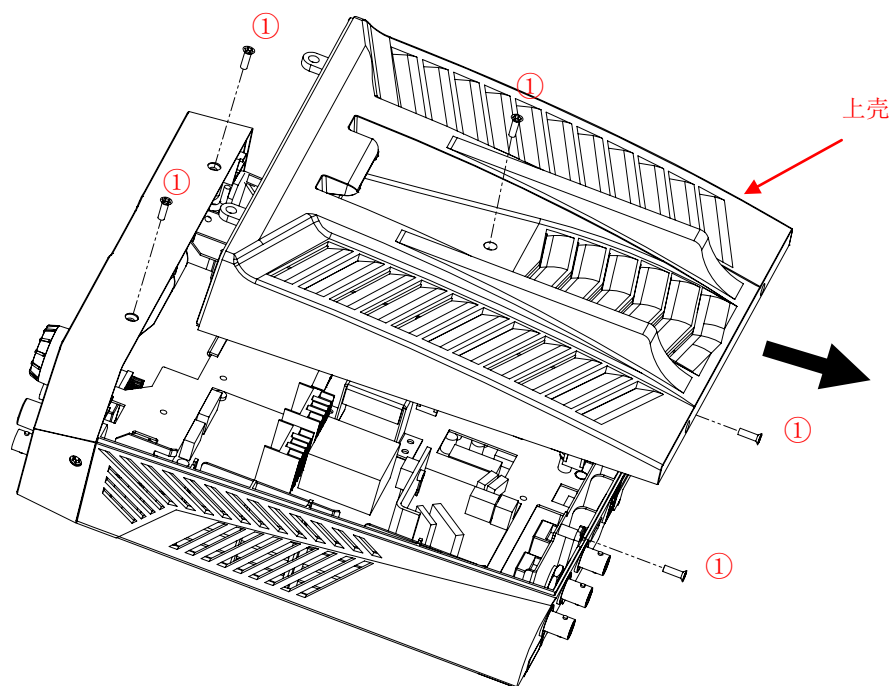


图 1-2 拆卸上壳

### 零件说明:

- ① 固定上壳的螺钉（梅花沉头螺钉 FM3\*8）5 颗。

### 拆卸步骤:

1. 使用螺丝刀（T10）将固定上壳的 5 颗螺钉①拆除。
2. 将上壳沿箭头方向（如上图所示）推到底，再向上提，轻轻移下上壳。

**注意：** 组装时，请先将上壳底部卡扣扣入金属支架，然后沿上图所示箭头的相反方向推动。

## 拆卸前面板组件

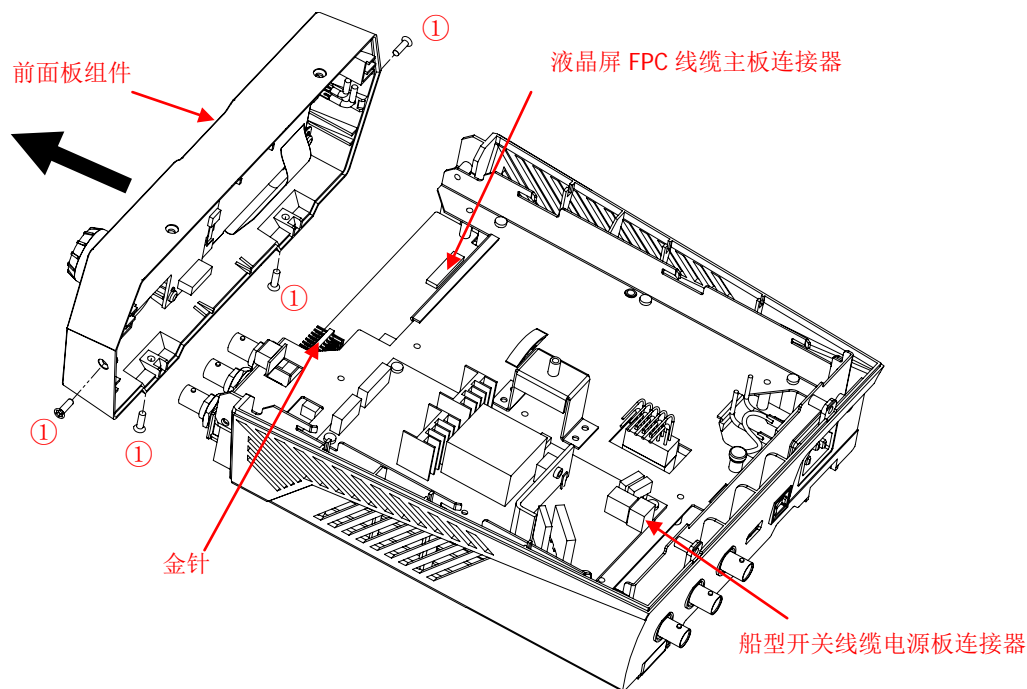


图 1-3 拆卸前面板组件

### 零件说明:

- ① 固定前面板组件的螺钉（梅花沉头螺钉 FM3\*8）4 颗。

### 拆卸步骤:

1. 使用螺丝刀（T10）将固定前面板组件的 4 颗螺钉①拆除。
2. 将固定在主板上的液晶屏 FPC 线缆和固定在电源板上的船型开关线缆移除。
3. 将前面板组件沿箭头方向（如上图所示）取下即可。

### 提示:

1. 在拆卸线缆前，请注意线缆的连接位置，以免组装时接错或者忘接。
2. 注意金针与前面板组件上按键板连接器的对位。
3. 金针插到底之后，再连接液晶屏 FPC 线缆到主板上。
4. 锁螺钉时，请注意观察前面板与下壳之间的间隙是否均匀。

## 拆卸电源板

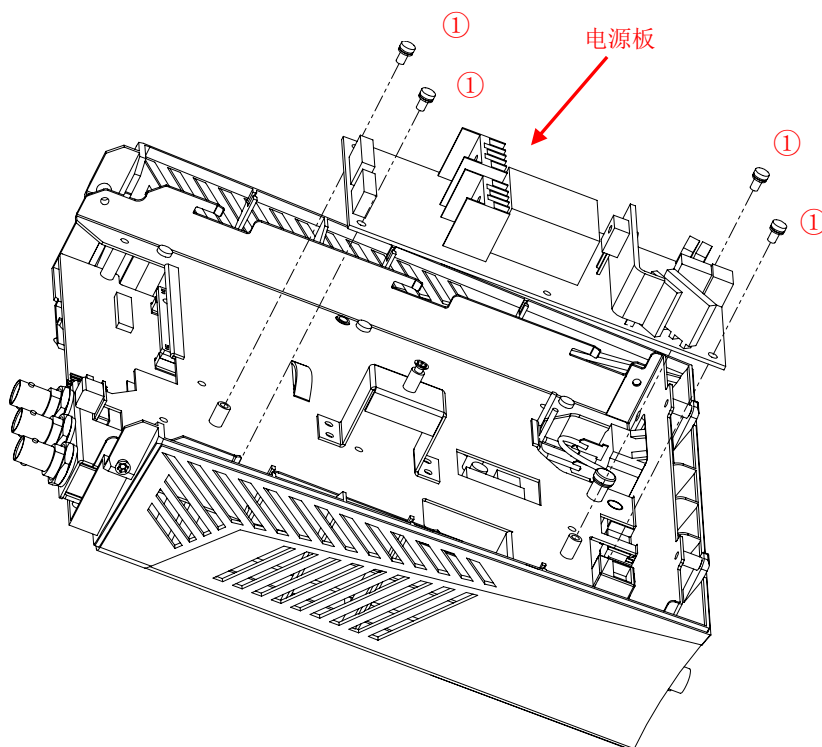


图 1-4 拆卸电源板

### 零件说明:

- ① 固定电源板的螺钉（梅花盘头螺钉组合件 FW3\*6）4 颗。

### 拆卸步骤:

1. 将连接在电源板上的线缆移除。
2. 使用螺丝刀（T10）将固定电源板的 4 颗螺钉①拆除。
3. 轻轻将电源板移下即可。

### 提示:

在拆卸电源板上的线缆前，请注意线缆的连接位置，以免组装时接错或者忘接。

## 拆卸下壳

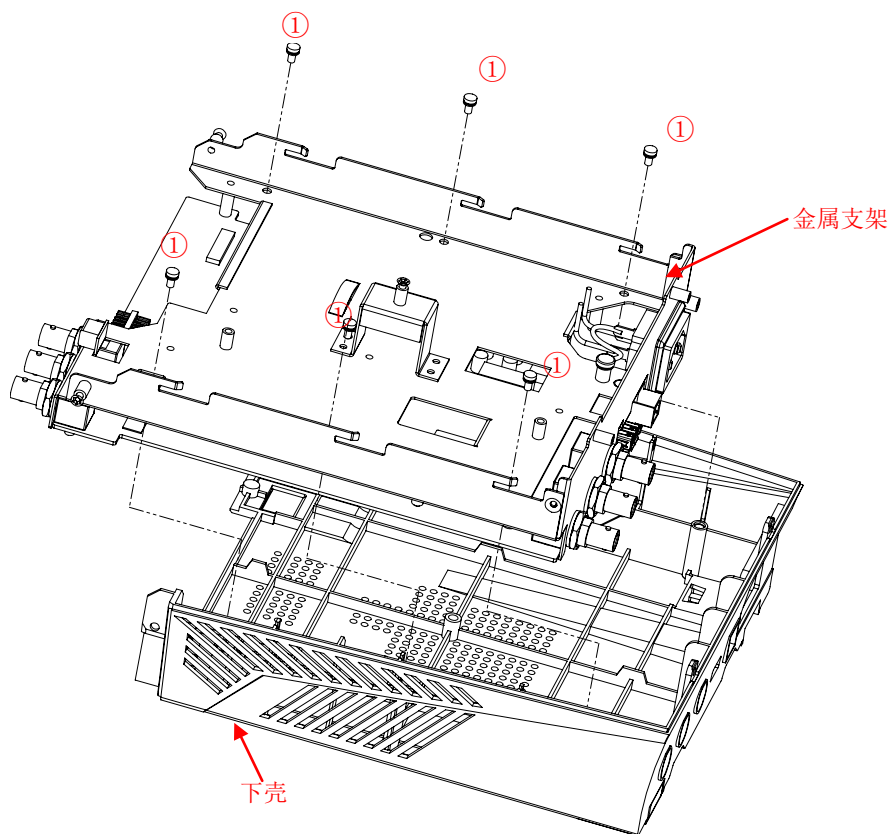


图 1-5 拆卸下壳

### 零件说明:

① 固定下壳组件（金属支架+下壳）的螺钉（梅花盘头螺钉组合件 FW3\*6）6 颗。

### 拆卸步骤:

1. 使用螺丝刀（T10）将固定下壳组件的 6 颗螺钉①拆除。
2. 将固定了主板的金属支架从下壳组件上取下即可。

**注意：** 组装时，下壳的定位柱需要穿过金属支架的定位孔。

## 拆卸 BNC 螺母

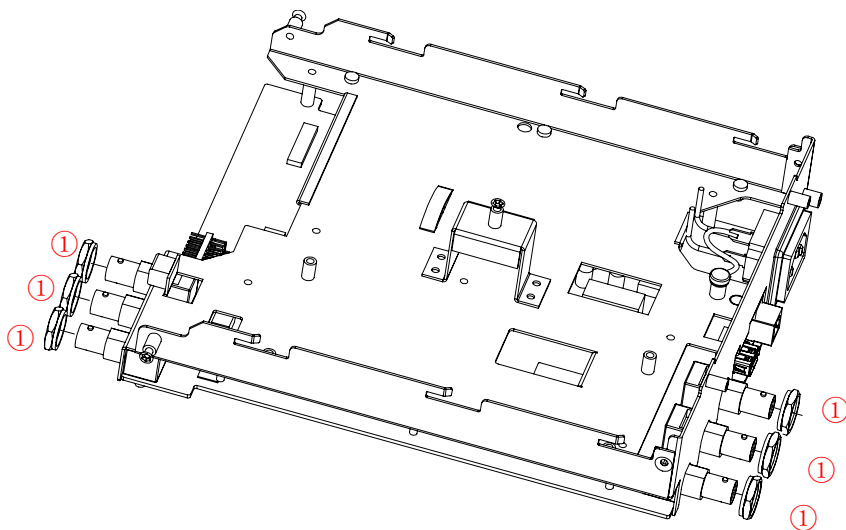


图 1-6 拆卸 BNC 螺母

### 零件说明:

- ① BNC 螺母 6 个

### 拆卸步骤:

使用 BNC 螺母套筒将 BNC 连接器上的 6 颗 BNC 螺母拆除。



## 拆卸主板

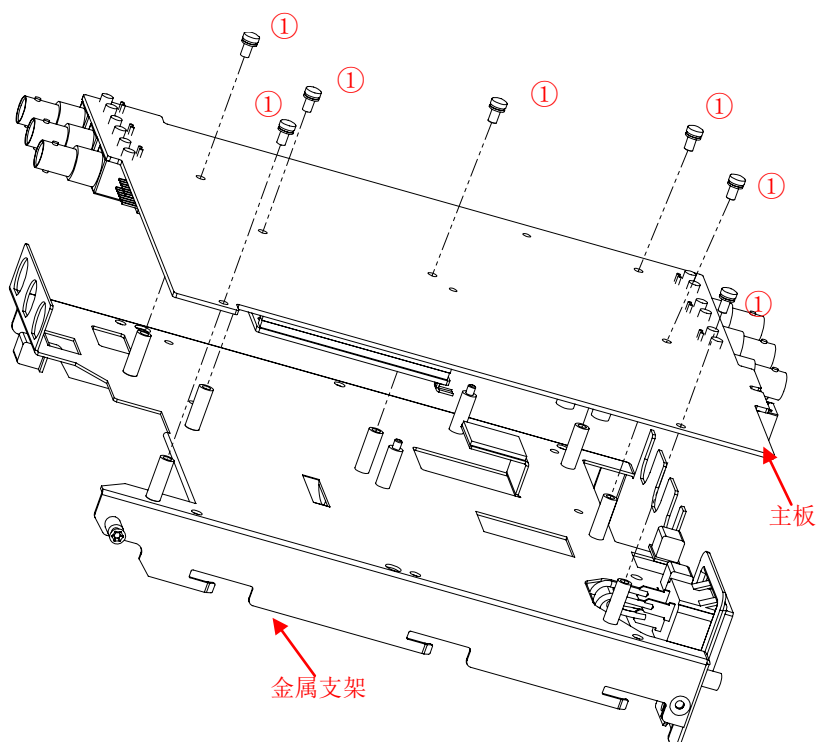


图 1-7 拆卸主板

### 零件说明:

- ① 固定主板和金属支架的螺钉（梅花盘头螺钉组合件 FW3\*6）7 颗。

### 拆卸步骤:

1. 使用螺丝刀（T10）将固定主板和金属支架的 7 颗螺钉①拆除。
2. 将主板后端略微提起，使金属支架的定位柱从主板脱离，然后轻轻移除主板即可。

## 拆卸按键板和橡胶按键

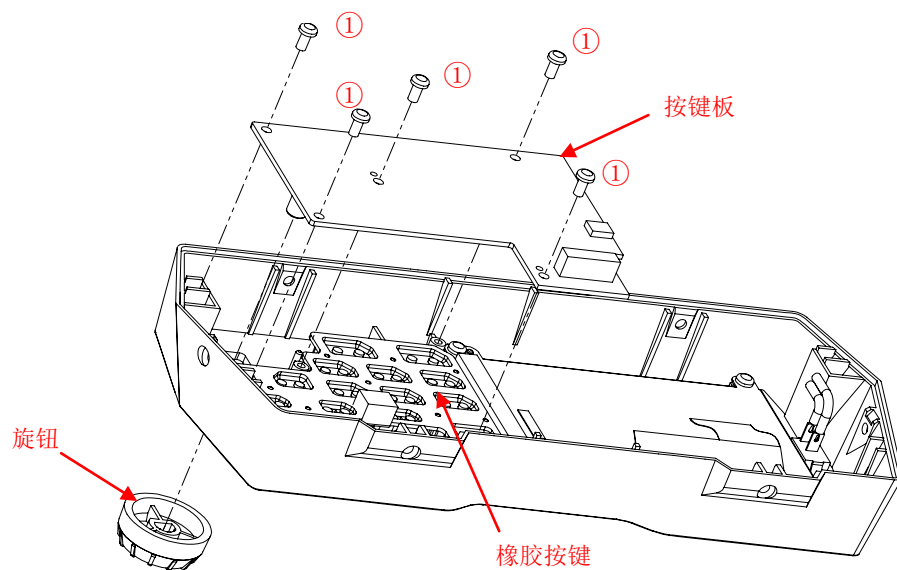


图 1-8 拆卸按键板和橡胶按键

### 零件说明:

- ① 固定按键板的螺钉（梅花盘头自攻螺钉 PTP3\*6）5 颗。
- ② 旋钮 1 个。
- ③ 橡胶按键 1 个。

### 拆除步骤:

1. 轻轻将旋钮②移除。
2. 将固定在按键板上的液晶屏 FPC 线缆移除。
3. 使用螺丝刀（T10）将固定按键板的 5 颗螺钉①拆除。
4. 轻轻将按键板移下。
5. 移除橡胶按键。

### 提示:

1. 在拆卸按键板上的线缆前，请注意线缆的连接位置，以免组装时接错或者忘接。
2. 在组装按键板时，请对准面板上的卡槽。按键板装入完毕后，请确保各个橡胶按键按压手感正常。

## 拆卸液晶屏

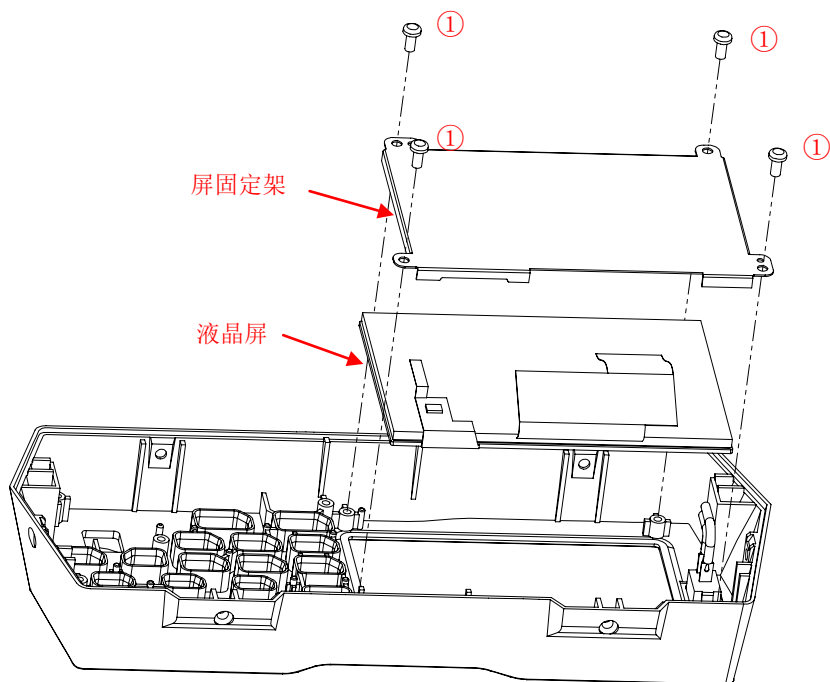


图 1-9 拆卸液晶屏

### 零件说明:

① 固定液晶屏组件（屏固定架+液晶屏）的螺钉（梅花盘头自攻螺钉 PTP3\*6）4 颗。

### 拆卸步骤:

1. 使用螺丝刀（T10）将固定液晶屏组件的 4 颗螺钉①全部拆除。
2. 轻轻将液晶屏组件从金属前盖上取下。
3. 将液晶屏从屏固定架上取下即可。


## 组装步骤

组装过程是拆卸的逆过程，每完成一步组装时，请检查每个线缆的连接是否正确，螺丝是否有遗漏。

## 第2章 故障处理及维修保养

### 基本故障排查

下面列举了 DG900 在使用过程中可能出现的故障及排查方法。当您遇到这些故障时，请按照相应的步骤进行处理，如不能处理，请与 **RIGOL** 公司联系，同时请提供您机器的设备信息（获取方法：**Utility** → **系统信息**）。

1. 如果按下电源键信号发生器仍然黑屏，没有任何显示：
  - 1) 检查电源接头是否接好。
  - 2) 检查电源键是否按实。
  - 3) 做完上述检查后，重新启动仪器。
  - 4) 如果仍然无法正常使用本产品，请与 **RIGOL** 联系。
2. 屏幕显示太暗，看不清：
  - 1) 检查液晶屏的亮度设置值是否太小。
  - 2) 按 **Utility** → **显示设置**，进入屏幕显示设置菜单，然后触摸点击 **亮度** 菜单标签，使用数字键盘调节信号发生器液晶屏的亮度至合适的状态。您也可以使用方向键和旋钮调节亮度值。
3. 信号发生器被锁定：
  - 1) 检查信号发生器是否工作在远程控制模式（远程控制时，用户界面状态栏显示  标志）。按 **Help/Local** 键可退出远程控制模式，解锁前面板和触摸屏。
  - 2) 重新启动信号发生器的电源，也可解除锁定。
4. 设置正确但无波形输出：
  - 1) 检查 BNC 电缆是否与相应的 **[CH1]** 或 **[CH2]** 通道输出端口紧固连接。
  - 2) 检查 BNC 线是否有内部损伤。
  - 3) 检查 BNC 线与测试仪器是否紧固连接。
  - 4) 检查 **Output1** 或 **Output2** 键背灯是否点亮。如果未点亮，按下相应按键使其背灯点亮。
  - 5) 做完上述检查后，将 **Utility** → **系统设置** → **上电值** 设为上次值，然后重新启动仪器。
  - 6) 如果仍然无法正常使用本产品，请与 **RIGOL** 联系。
5. U 盘设备不能被识别：
  - 1) 检查 U 盘设备是否连接至其他仪器或计算机上可以正常工作。
  - 2) 确认使用的为 FAT32 格式 Flash 型 U 盘设备，本仪器不支持硬盘型 U 盘设备。
  - 3) 重新启动仪器后，再插入 U 盘设备进行检查。
  - 4) 如果仍然无法正常使用 U 盘，请与 **RIGOL** 联系。
6. 如何以 dBm 为单位设置波形的幅度？
  - 1) 选择所需通道。
  - 2) 检查通道设置界面中的 **输出设置** → **高阻** 是否为打开。若是，此时无法以 dBm 为单位设置波形的幅度，请将 **高阻** 选择为关闭并使用数字键盘或方向键和旋钮设置合适的负载值。
  - 3) 选择所需的波形，触摸点击 **幅度** 菜单标签，通过数字键盘输入所需的数值以及选择单位 dBm 即可。
7. 性能校验测试没有通过：
  - 1) 检查信号源是否在校准周期内（校准周期为1年）；
  - 2) 确认是否在测试之前将信号源预热了至少30分钟；
  - 3) 检查信号源是否处于规定环境温度下；
  - 4) 检查测试是否处于强磁环境下进行；

- 5) 检查信号源以及测试系统的供电是否有强干扰；
- 6) 检查使用的测试设备的性能是否符合要求；
- 7) 确保使用的测试设备在校准周期内；
- 8) 检查使用的测试设备是否在其手册要求的工作条件下；
- 9) 检查所有的连接是否紧固；
- 10) 查看所有的线缆是否有内部损伤；
- 11) 确保操作符合性能校验手册要求的设置和流程；
- 12) 确认误差计算是否有失误；
- 13) 正确理解本产品对“典型值”的定义：指产品在特定条件下的性能指标。

## 维修保养

### 系统维护

为了确保设备的运行性能和延长设备的使用寿命请遵循以下建议：

1. 在使用设备之前最好对其性能有充分的了解并掌握其基本的使用方法。
2. 设备的使用及存放环境尽量做到防尘、防震、防潮、防磁、防静电等相关要求，同时避免阳光长时间照射设备，以免降低设备的测量精度及其使用寿命。
3. 设备不可带故障工作。如在设备运行期间某项功能出现故障，需在处理故障后继续使用。同时要按照规定期限对设备进行测试与校准，确保其性能的准确性。
4. 在设备使用完毕后，做好相应的整理工作。
5. 妥善保管好设备相应的附件，以备日后使用。

### 保修概要

苏州普源精电科技有限公司（**RIGOL (SUZHOU) TECHNOLOGIES INC.**，以下简称 **RIGOL**）承诺其产品在保修期内无任何材料和工艺缺陷。在保修期内，若产品被证明有缺陷，**RIGOL** 将为用户免费维修或更换。

详细保修条例请参见 **RIGOL** 官方网站或产品保修卡的说明。欲获得维修服务或保修说明全文，请与 **RIGOL** 维修中心或当地办事处联系。

除本概要或其他适用的保修卡所提供的保证以外，**RIGOL** 公司不提供其他任何明示或暗示的保证，包括但不限于对产品可交易性和特殊用途适用性之任何暗示保证。在任何情况下，**RIGOL** 公司对间接的、特殊的或继起的损失不承担任何责任。

## 保养与清洁

### 保养

请勿将仪器放置在长时间受到日照的地方。

### 清洁

请根据使用情况定期对仪器进行清洁。方法如下：

1. 断开电源。
2. 用柔和的清洁剂或清水浸湿软布擦拭仪器外部，请注意不要将水或其他异物通过散热孔进入机箱内。清洁带有液晶显示屏的仪器时，请注意不要划伤 LCD 显示屏。



#### 注意

请勿使任何腐蚀性的液体沾到仪器上，以免损坏仪器。



#### 警告

重新通电之前，请确认仪器已经干透，避免因水分造成电气短路甚至人身伤害。

## 环境注意事项

以下符号表明本产品符合 WEEE Directive 2002/96/EC 所制定的要求。



### 设备回收

本产品中包含的某些物质可能会对环境或人体健康有害，为避免将有害物质释放到环境中或危害人体健康，建议采用适当的方法回收本产品，以确保大部分材料可正确地重复使用或回收。有关处理或回收的信息，请与当地权威机构联系。