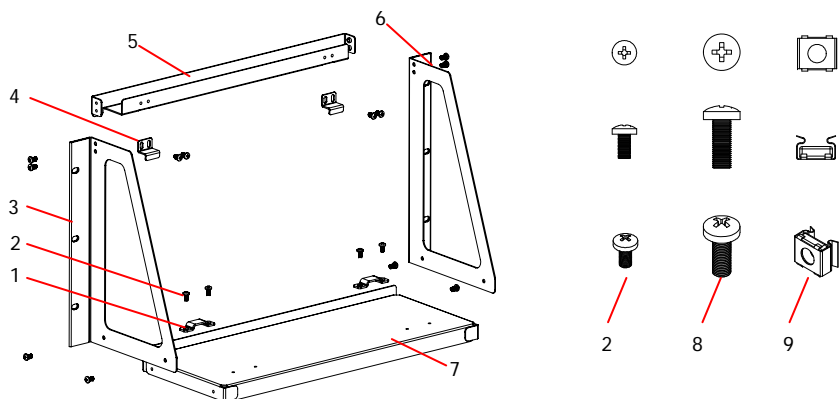


RM6041 机架安装套件

使用本机架安装套件可将 **RIGOL** RSA5000/RSA3000 系列实时频谱分析仪或 MSO7000/DS7000/MSO8000 系列数字示波器安装到符合电子工业协会（EIA）标准的 19 英寸机柜内。

部件清单

编号	名称	数量	描述
1	尾部连接件	2	——
2	M4 螺钉	16	M4 × 6 十字槽盘头螺钉
3	左侧板	1	——
4	压脚	2	——
5	上板	1	——
6	右侧板	1	——
7	底板	1	——
8	M6 螺钉	6	M6 × 16 十字槽盘头螺钉
9	M6 螺母	6	M6 带定位锁片方螺母



安装工具

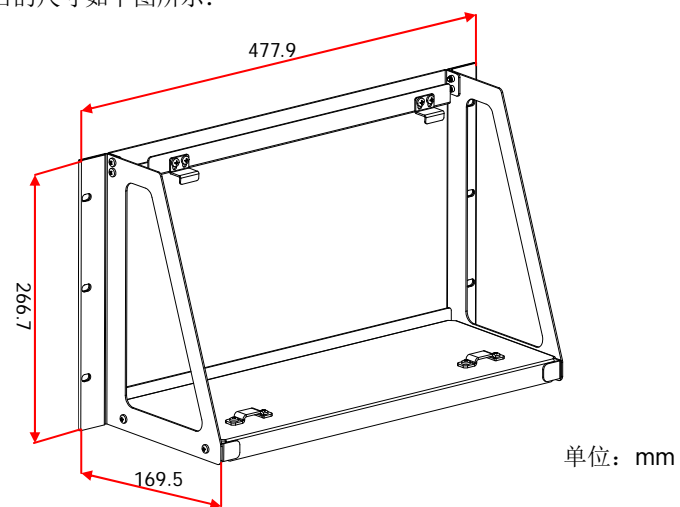
推荐使用 PH2 号头十字改锥。

空间要求

欲将仪器正确安装到机柜内，须满足如下要求：

- 机柜必须为 19 英寸标准机柜。
- 机柜至少有 6U 的空间（266.7 mm）。
- 机柜深度至少 200 mm。

仪器上架后的尺寸如下图所示：



安装步骤

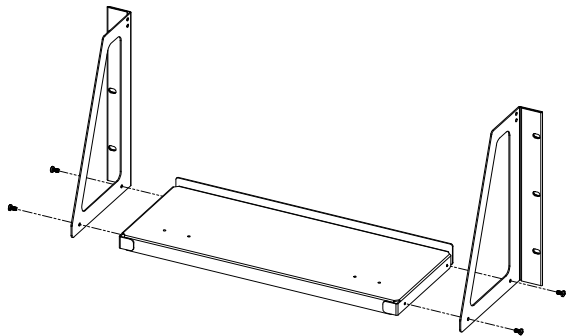


注意

仅授权人员可执行安装操作。不正确的操作可能导致仪器损坏或者不能正确安装到机柜内。

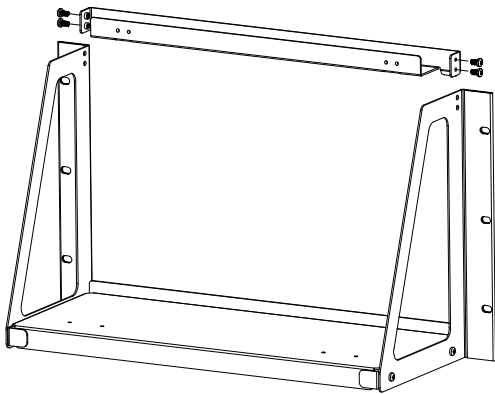
1. 安装左右侧板

用 4 颗 M4 螺钉将左右侧板固定在底板上。



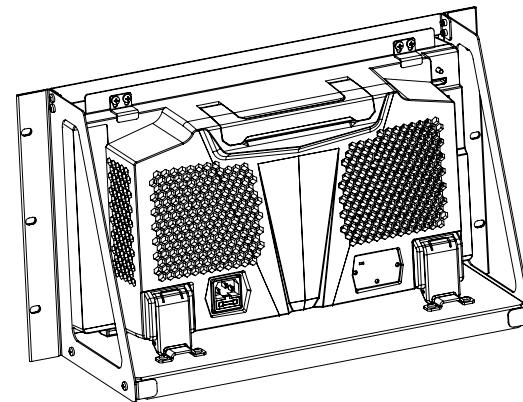
2. 安装上板

用 4 颗 M4 螺钉将上板安装在固定好的机架上。



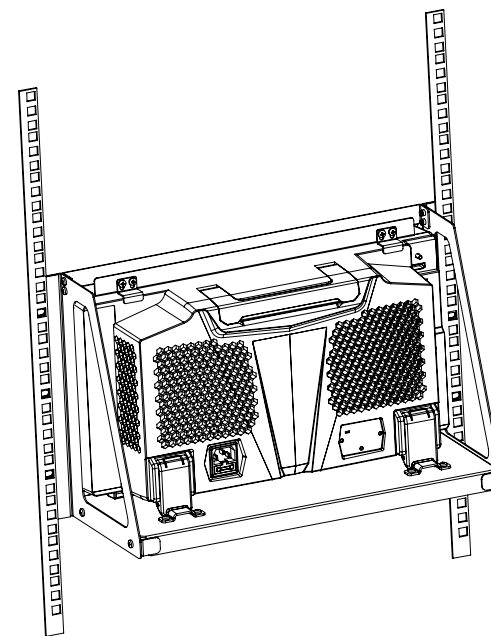
3. 放置并固定仪器

将仪器对准底板上的限位放置。用 2 个尾部连接件、2 个压脚和 8 颗 M4 螺钉将仪器固定在机架上。



4. 装入机柜

用 6 颗 M6 螺钉和 6 颗 M6 螺母将固定好仪器的机架安装在 19 英寸标准机柜内。



-安装结束-